



MODEL NO.

B7009C

Yard Guard

OWNER'S MANUAL

1. **Read this manual carefully before starting assembly.** Read each step completely before beginning each step.
2. **Some smaller parts may be shipped inside larger parts. Check inside all parts and cartons before assembling or ordering parts.**
3. **To make assembly of your Yard Guard easier, check all cartons for kits. All hardware may not be located in one kit.**
4. **Do not tighten hardware until instructed to do so.** If hardware is tightened too soon, mounting holes may not align and parts may not easily fit together. Leave locknuts slightly loose until you are instructed to tighten them.
5. **Save these instructions and your proof of purchase (receipt) in the event that the manufacturer has to be contacted for replacement parts.**

Please Do Not Return This Product To The Store!

Contact Escalade® Sports customer service department at:

Phone: 1-888-872-4625 Toll – Free !

Fax: 1-866-873-3536 Toll – Free !

E-mail: basketball@escaladesports.com

Mailing Address (correspondence only):

Escalade Sports

PO Box 889

Evansville, IN 47706

TOOLS NEEDED (NOT INCLUDED)

- 1 - 9/16" Socket & Ratchet
- 1 - 9/16" Open end Wrench
- 1 - 7/16" Socket & Ratchet
- 1 - 7/16" Open end Wrench
- 1 - Ladder

PLEASE VISIT OUR WEBSITE AT:

WWW.ESCALADESPORTS.COM

ON-LINE TROUBLE SHOOTING

TECHNICAL ASSISTANCE

ON-LINE PARTS REQUESTS

FREQUENTLY ASKED QUESTIONS

ADDITIONAL ESCALADE® SPORTS PRODUCT INFORMATION



2L-7637-01

Escalade® Sports products may be manufactured and/or licensed under the following patents:
6419596, 6179733, 5919102, 5071120, 4798381, 4424968, D326128, 7244046

Additional patents may be pending. One or more of the listed patents and/or pending patents may cover specific product.

©2019 Escalade® Sports

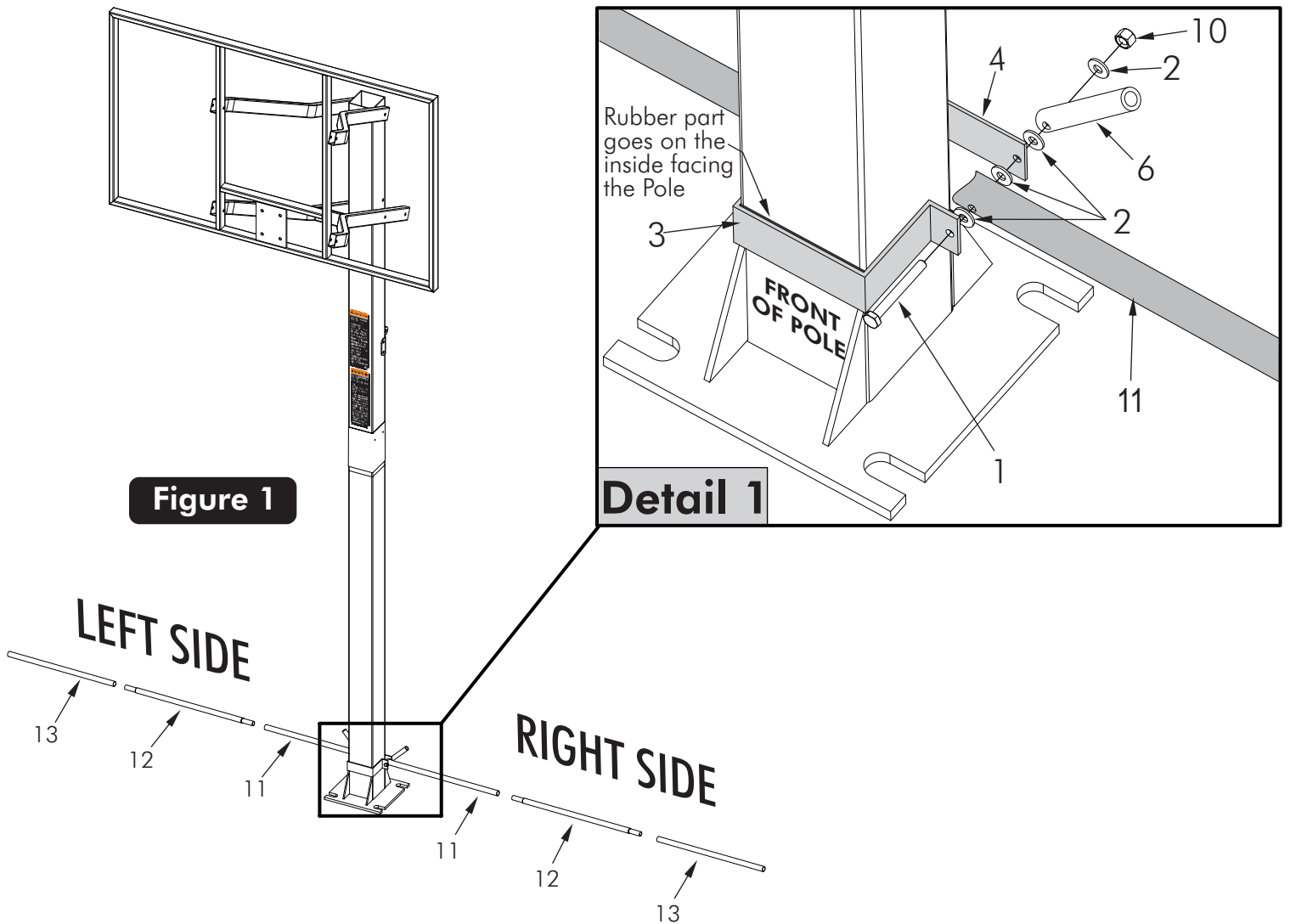
NOTE: ALWAYS place the Yard Guard into the Storage position when not in use, especially during bad weather. Net sleeves can fill and hold water causing damage.

 WARNING	
<ul style="list-style-type: none">• CHECK PRODUCT FOR DAMAGE AND REPAIR BEFORE EACH USE (LOOSE HARDWARE, RUST, TORN NETS, INSTABILITY) NEVER PLAY ON DAMAGED EQUIPMENT!• DO NOT CLIMB OR JUMP ON PRODUCT.• DURING PLAY DO NOT WEAR JEWELRY (WATCHES, RINGS, ECT.) OBJECTS CAN ENTANGLE IN NET.• PUT PRODUCT IN STORAGE POSITION WHEN NOT IN USE, DURING STORMS, AND DURING AGGRESSIVE PLAY.	4L-8156-00

INSTALLING THE YARD GUARD

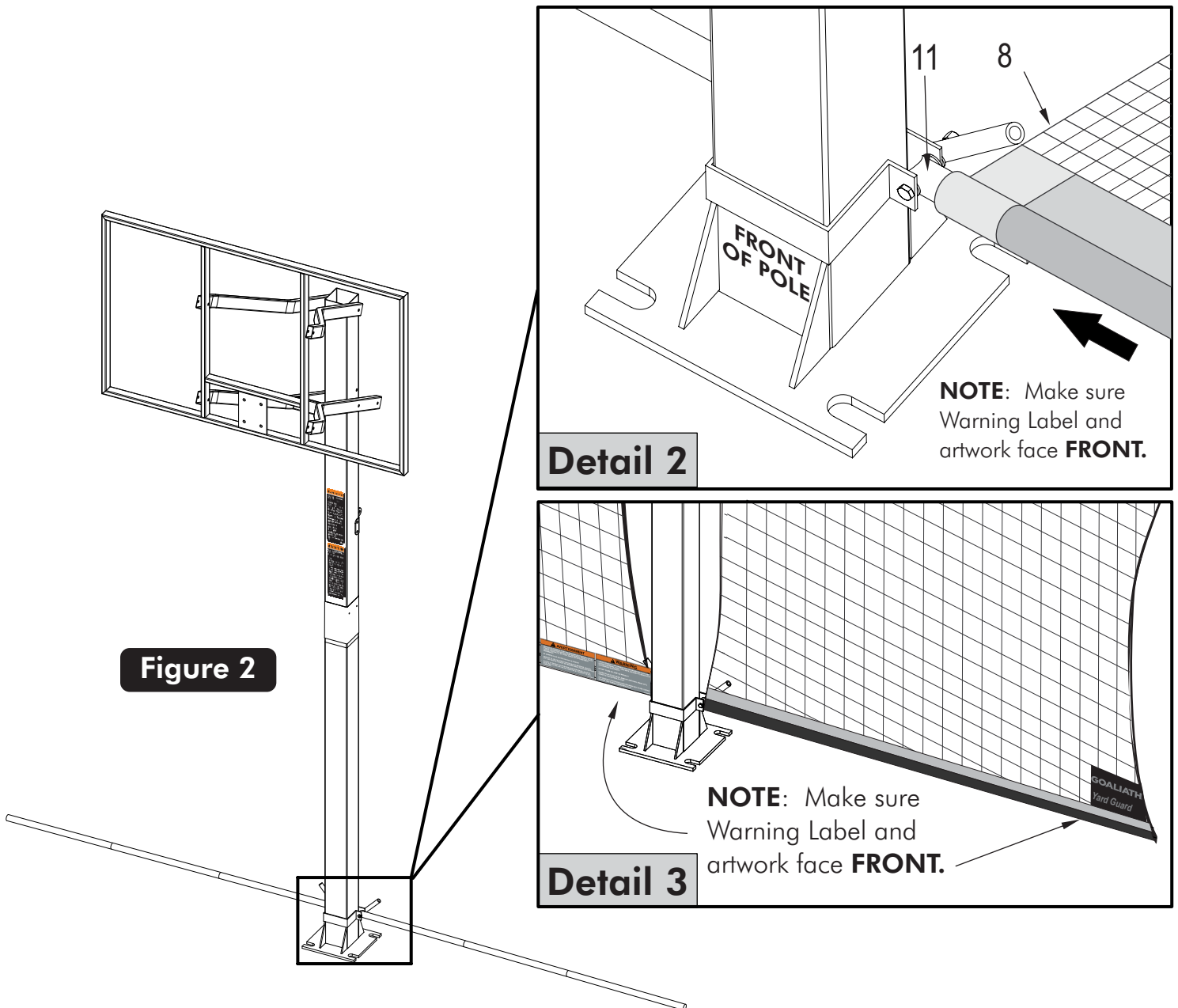
NOTE: Two adults are recommended for the Yard Guard installation.

1. Slide Inner (#11) middle (#12) and outside (#13) poles together as shown in **Figure 1**.
2. Put together Yard Guard bracket as shown. Using Bolt (#1), Washer (#2), Tube (#11), another Washer (#2) Back Bracket (#3), Washer (#2), Pivot Tube (#6), Washer (#2) and Nut (#10). Tighten Nut securely so that the rods can pivot up and down, but front to back wobble is minimized. See **Detail 1**.



3. Slide Right Yard Guard net (#8 with Goalath Decal) onto Steel Tube (#11) as shown in **Detail 2**. Repeat for left Yard Guard Net (#7 with warning label). See **Detail 3**.

NOTE: Make sure Warning Label and artwork on Yard Guard Nets face the **FRONT** of pole.



4. Raise the backboard, by turning the Actuator Crank, until the lower arms are no longer making contact with the Safety Stops.
5. Using a stable ladder carefully remove safety stop bolt assembly that's assembled on your pole. See **Detail 4**.

NOTE: Use hardware from Yard Guard kit to replace the existing hardware. The #14 bolt in the kit will be longer than the one on your basketball system.

6. Using a stable ladder, lift the upper parts of the nets one at a time and slide the Safety Stop Bolt (#14) through Washer (#15), grommet on net tab, Spacer (#17) and through the pole. Then slide the bolt through another Spacer (#17) other grommet on net tab, Washer (#15) and Nut (#18) as shown in **Detail 5**. After the nets are attached, make sure to tighten Nut (#18) onto Bolt (#14) but **be careful not to crush the grommet** on net tab.

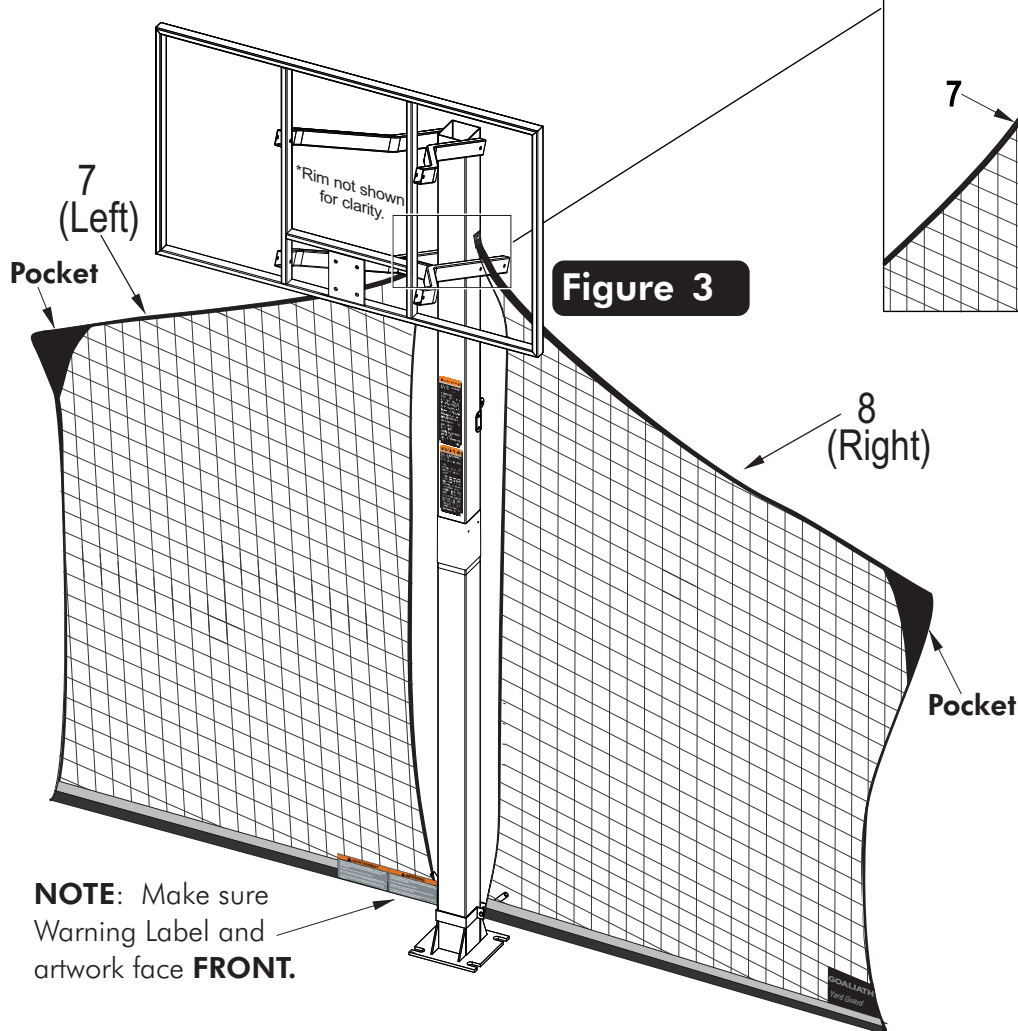
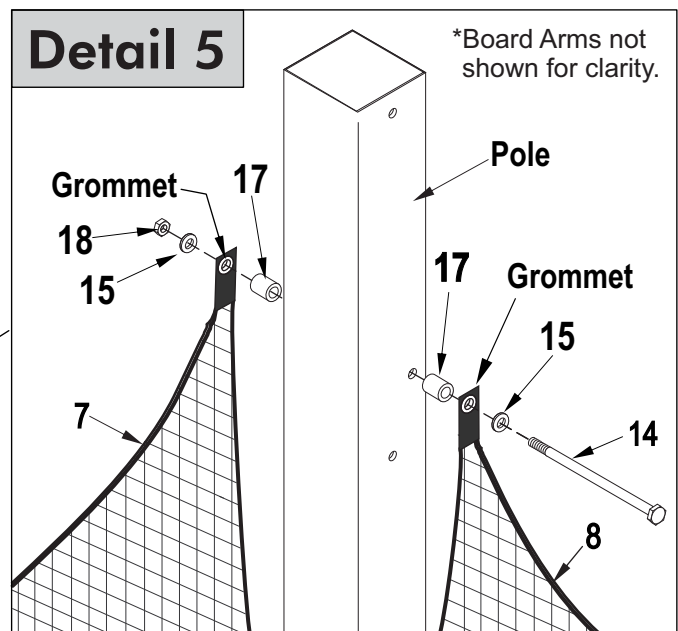
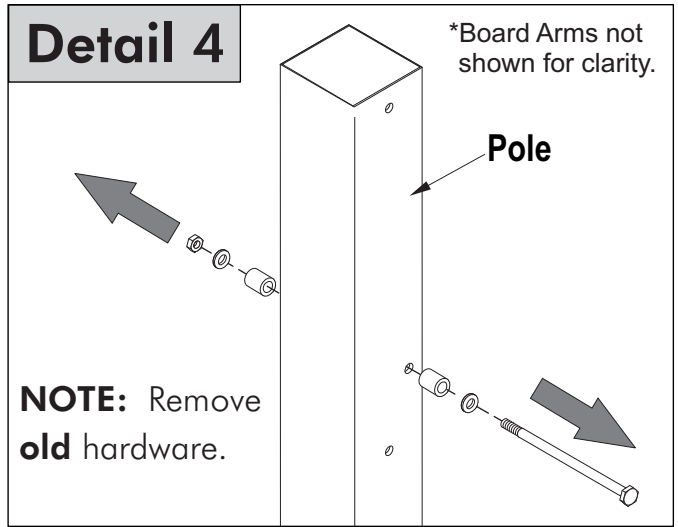
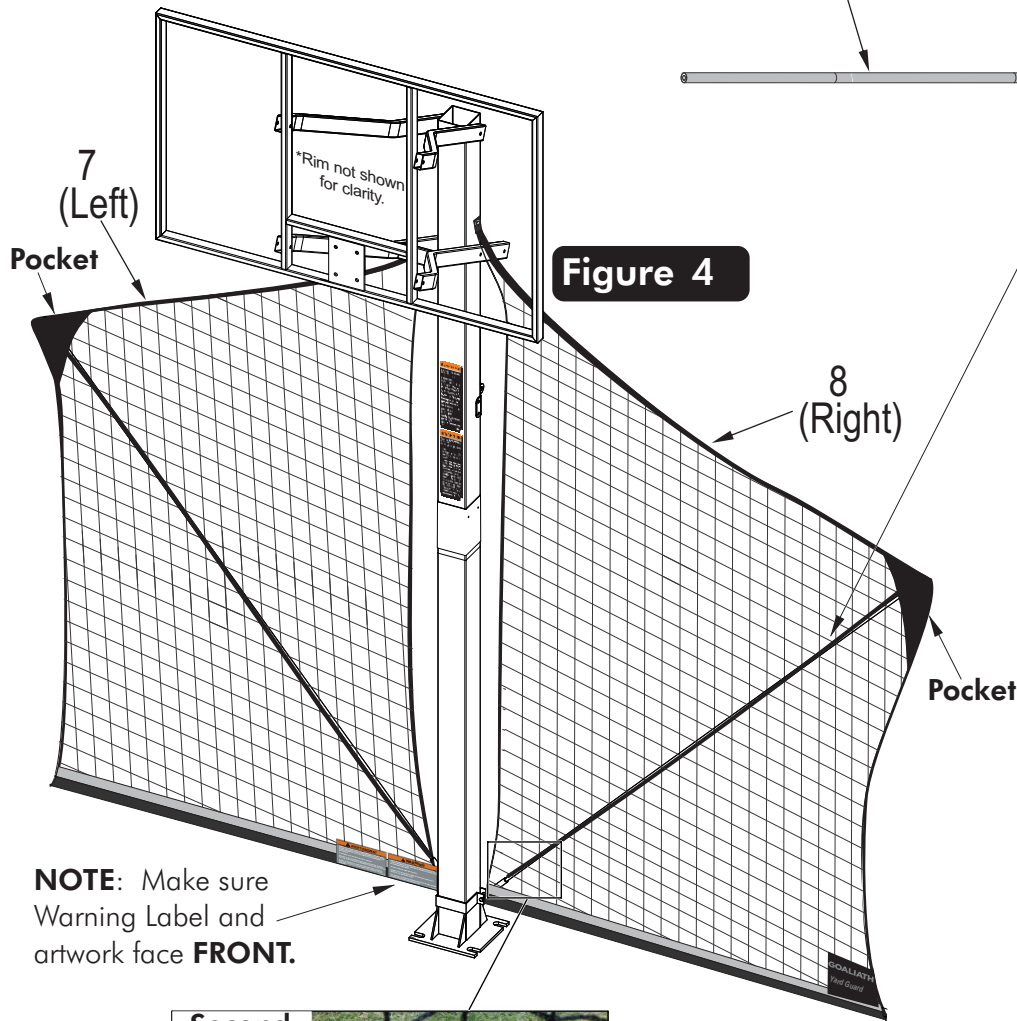
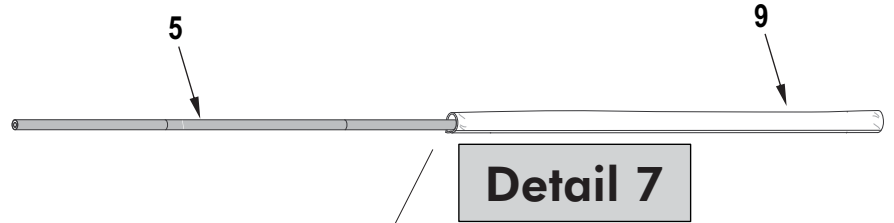
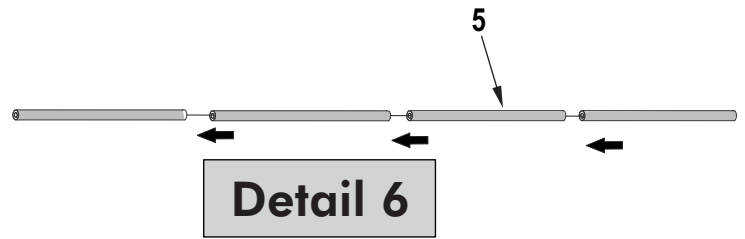
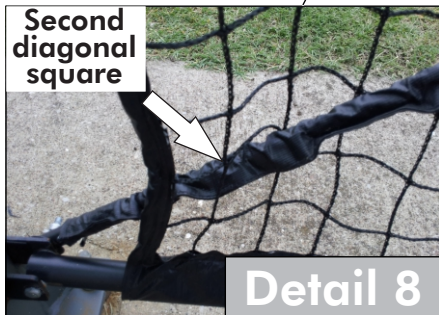


Figure 3

7. Assemble both fiberglass rods (#5) and then carefully push them through the Vinyl sleeves (#9). See **Detail 6** and **Detail 7**.



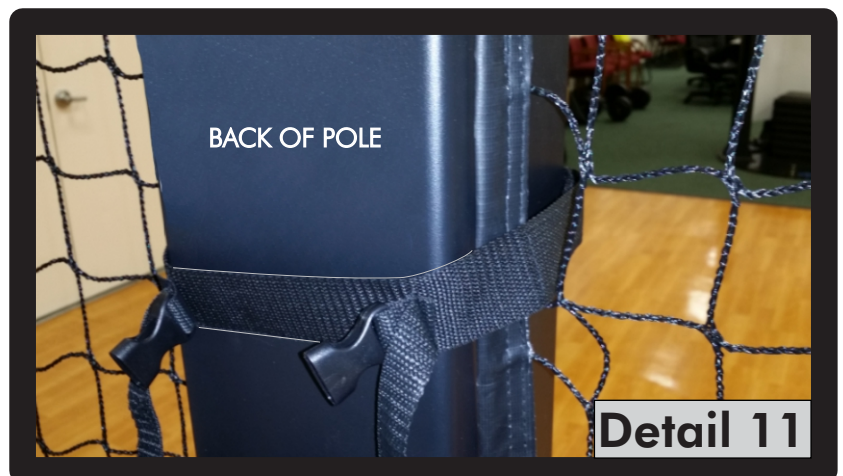
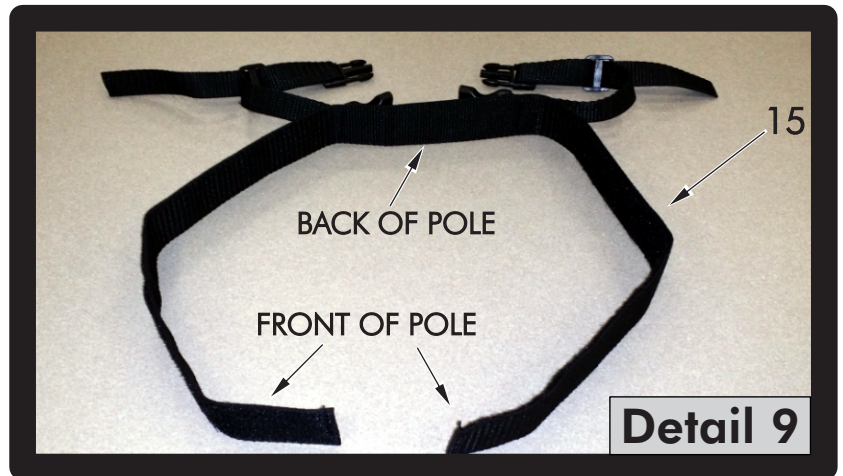
NOTE: Make sure Warning Label and artwork face **FRONT**.



8. As shown, insert one end of the fiberglass rod into the triangular pocket on the **FRONT** upper outside corners of the net. The rod will then remain on the front of the net until it reaches the **second** diagonal square from the lower inside corner as shown in **Detail 8**. Please push it through this hole and down into the fiberglass rod pivot connector. Then carefully take the fiberglass tube sleeve and slide it over the pivot connector as well. Do this for both sides.

9. There are 4 straps #16 used to secure the Yard Guard to your pole as shown in **Detail 8**. Center the space between the two clips on the back of the pole. Pull each Velcro side towards the front of the pole, going through the inner most net squares and secure at the front. Starting approximately 16" From the base, continue this process at about 12" increments, until all 4 are used. Refer to **Detail 9 - Detail 11**.

Your Yard Guard is now complete! It is in the deployed position. To store it, during non-play, bad weather, or rough play follow the steps in the next page.



Storage instructions

1. First, make sure all male clips have been disconnected from their corresponding clips. Carefully lift the bottom tube of the Yard Guard upwards and toward the net. Gather the excess netting to the pole with one hand while using the other to grab the top **storage Strap with the Plastic Clip**. Simply bring the **Strap with male Plastic Clip** around the front and outside of the Yard Guard and connect the female Clip, located on the back on the pole pad See Figure 4-6, Side View and Back View. Connect the other four straps in the same manner. Repeat this same procedure on the other side.

NOTE: Straps will be tight. This will help to secure and Protect the Yard Guard.

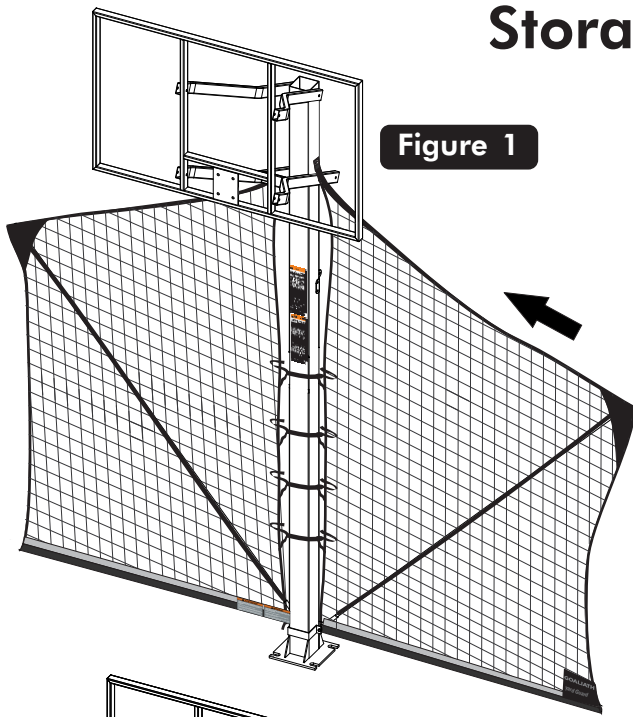


Figure 1

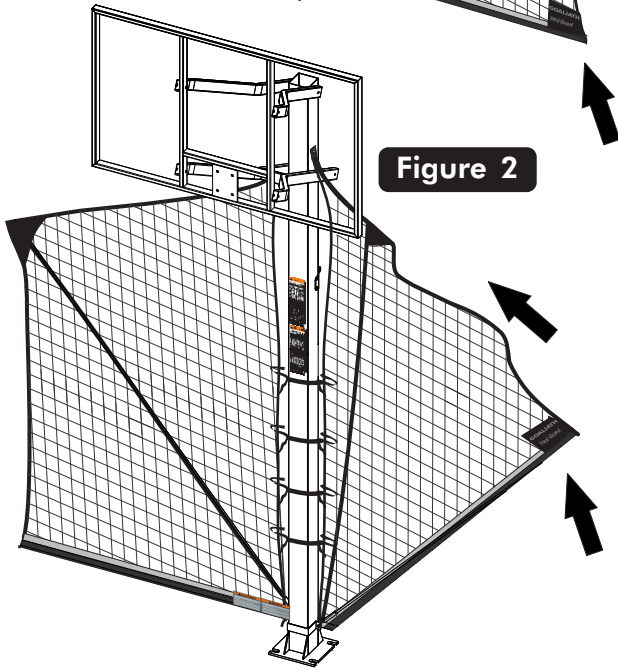


Figure 2

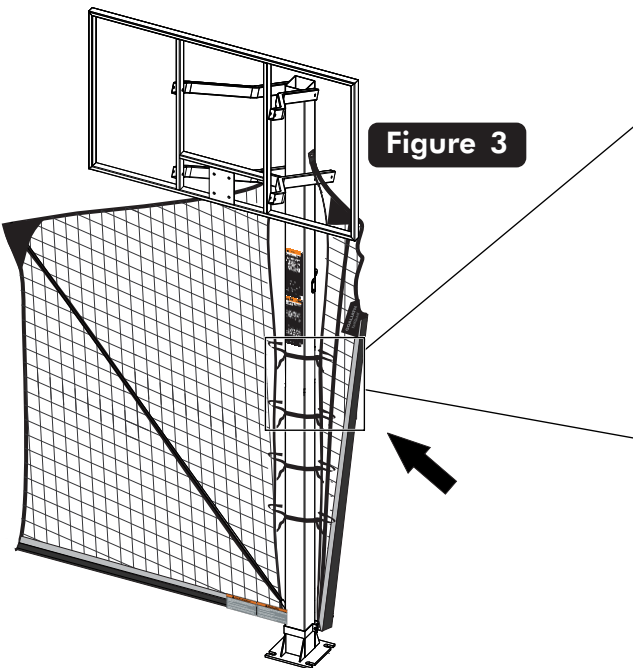


Figure 3



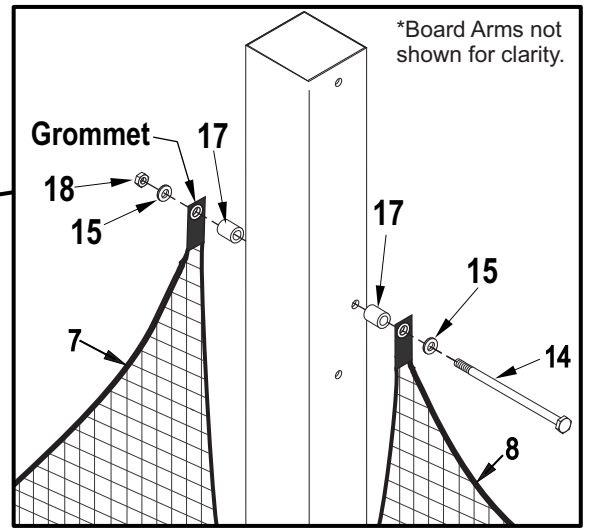
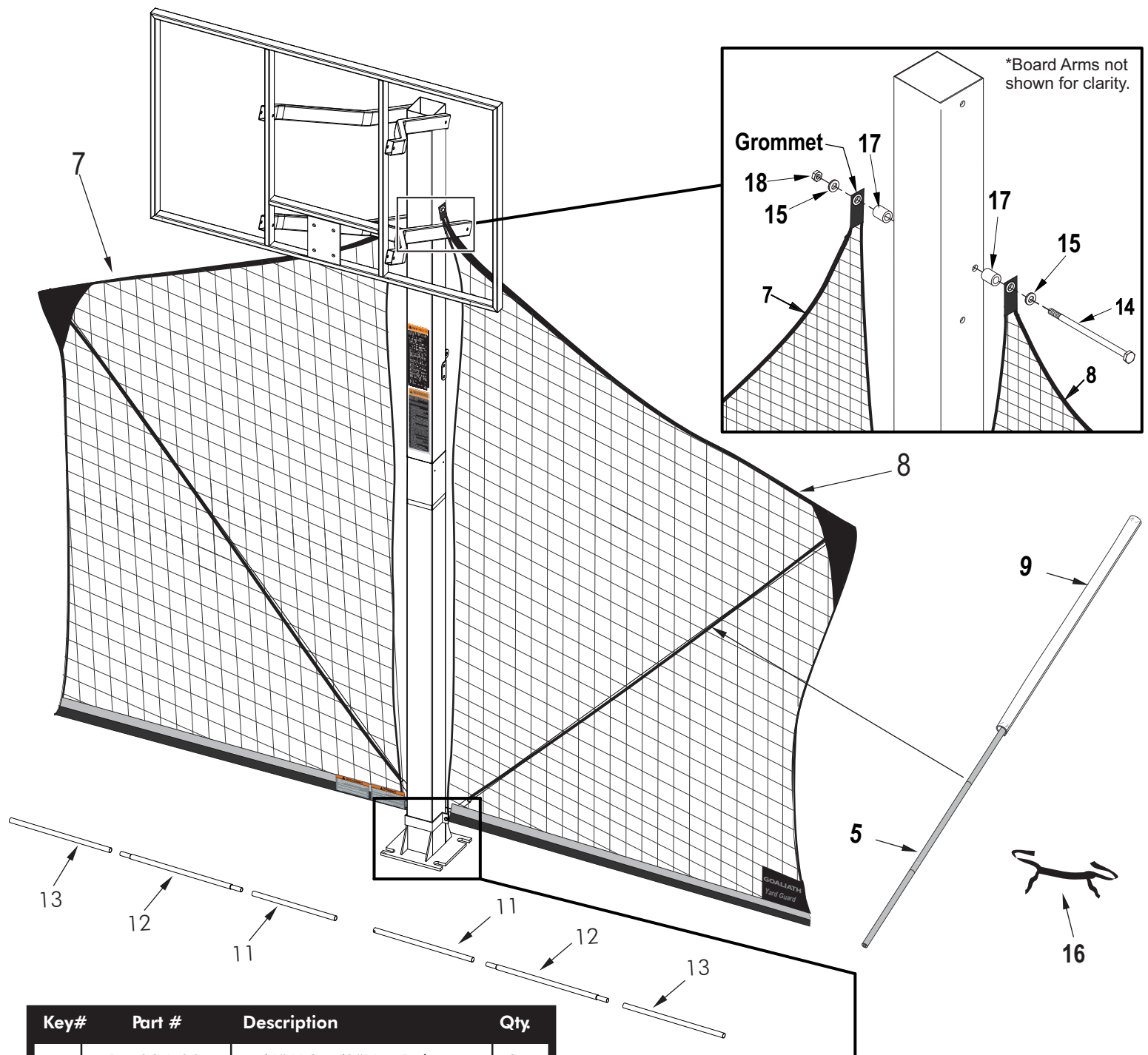
Detail 1



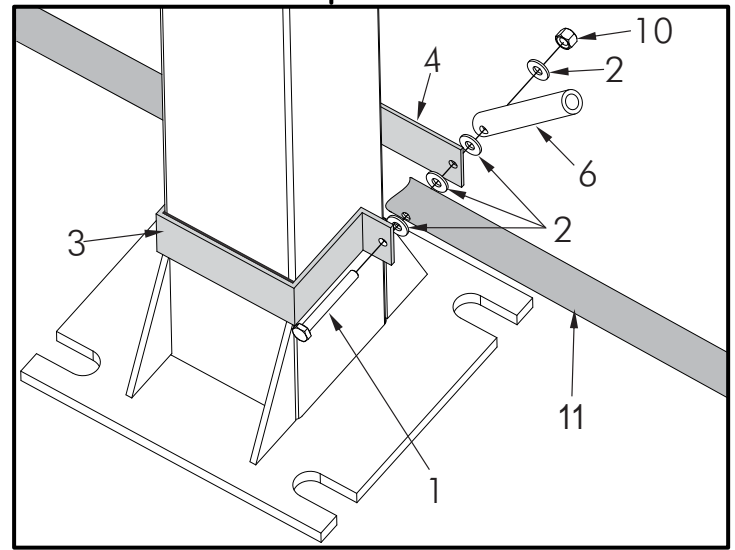
Detail 2



Detail 3



Key#	Part #	Description	Qty.
1	1B-7034-00	1/4" X 2 1/2" Hex Bolt	2
2	2B-6014-00	1/4" Washer	8
3	1A-7687-00	Back Bracket	1
4	1A-7688-00	Front Bracket	1
5	6M-6543-00	Fiberglass pole assembly	2
6	8S-6902-00	Support Rod Pivot Connector	2
7	3F-6057-30	YG Net (Left)	1
8	3F-6058-00	YG Net (Right)	1
9	3M-8959-00	Vinyl Sleeve	2
10	2B-6306-00	1/4" Hex Nut	2
11	8S-7722-00	Steel Tube (Inside)	2
12	8S-7723-00	Steel Tube (Middle)	2
13	8S-7724-00	Steel Tube (Outside)	2
14	1B-6483-10	3/8-16 X 7.5" Bolt	1
15	701-50	3/8" Standard Washer	2
16	4A-8158-00	Straps	4
17	8S-6657-01	Stop Spacer	2
18	901-28	3/8-16 Lock Nut	1
19	2L-7637-01	Owner's Manual	1



LIMITED 1 YEAR WARRANTY

This consumer warranty extends to the original consumer purchase of any Escalade® Sports Product (hereinafter referred to as the "Product").

WARRANTY COVERAGE: Escalade® Sports warrants to the original Consumer Purchaser that any Product of its manufacture is free from defects in material and workmanship. THIS WARRANTY IS VOID IF THE PRODUCT HAS BEEN DAMAGED BY ACCIDENT, UNREASONABLE USE, NEGLIGENCE, IMPROPER SERVICE, FAILURE TO FOLLOW INSTRUCTIONS PROVIDED WITH THE PRODUCT OR OTHER CAUSES NOT ARISING OUT OF DEFECTS IN MATERIAL OR WORKMANSHIP.

Subject to proper installation and normal Residential use, Escalade® Sports warrants, subject to the limitations below, to the original retail purchaser all structural components (not accessories) of the Goalith® System to be free of defects in material and workmanship for a period of One (1) year from the original purchase.

Merchandise must be shipped prepaid with a copy of proof of purchase to Escalade® Sports factory for examination to determine if the basketball system needs to be repaired or replaced. Any labor costs, travel expenses and any other changes involved in the removal, installation or replacement of the defective/repaired parts from/to your Goalith® System will be the purchaser's responsibility. Shipping charges for replaced or warranted merchandise sent back to the customer from Escalade® Sports factory must be prepaid by the customer in advance. If not, the replacement shipment will be sent out collect.

Escalade® Sports reserves the right to examine photographs or physical evidence of merchandise claimed to be defective, and to recover said merchandise, prior to authorization of warranty claims. A "Returned Goods Authorization" number may be required, please call for details prior to the return of any photographs or merchandise.

This limited 1 year warranty is expressly in lieu of all warranties, expressed or implied, including warranties of merchantability or fitness for use. Escalade® Sports does not assume or authorize any person or representative to assume for us, any other liability in connection with the sale of our products.

The remedy of repair or replacement stated above is Escalade® Sports exclusive remedy. Escalade® Sports will not be liable for any other damages or expenses which may incur, including but not limited to incidental or consequential damages. Escalade® Sports assumes no other obligations or liability on the part of the purchaser, and Escalade® Sports neither assumes nor authorizes any other person to assume for it any other liability in connection with the goods sold.

This warranty shall not apply in any manner to parts or accessories not manufactured by Escalade® Sports.

NOT COVERED BY THIS WARRANTY

- Merchandise not intended to be in places of public assembly, such as, but not limited to, schools, parks, public or private Recreational Facilities.
- Any merchandise subjected to Non-residential abuse, negligence, improper installation, vandalism, acts of God, alteration of product, or any other events beyond the control of Escalade® Sports.
- Paint or rusted parts. If rust should appear, remove loose paint, sand lightly, primer and paint with exterior flat matte finish Enamel Paint.
- Shipping charges both ways. Note: Any merchandise shipped to Escalade® Sports collect will be refused.
- Dealer service charges, labor charges and travel expenses associated with replacement of repair of warranty item.
- "Yard Guard™" is warranted for one (1) year. Warranty is void if "Yard Guard™" is not used for it's Intended use.

WARRANTY DISCLAIMERS: ANY IMPLIED WARRANTIES ARISING OUT OF THIS SALE, INCLUDING BUT NOT LIMITED TO THE IMPLIED WARRANTIES OF MERCHANTABILITY AND FITNESS FOR A PARTICULAR PURPOSE, ARE LIMITED IN DURATION. ESCALADE® SPORTS SHALL NOT BE LIABLE FOR LOSS OF USE OF THE PRODUCT OR OTHER CONSEQUENTIAL OR INCIDENTAL COSTS. EXPENSES OR DAMAGES INCURRED BY THE CONSUMER OF ANY OTHER USE.

Some states do not allow the exclusion or limitation of implied warranties or consequential or incidental damages, so the above limitations or exclusions may not apply to you. LEGAL REMEDIES: This warranty gives you specific legal rights, and you may also have other rights which may vary from state to state.

WARRANTY GUIDELINES IS REQUIRED FOR ALL WARRANTY CLAIMS

1. Proof of Purchase (original retail purchaser) is required for all warranty claims.
2. Call or write Escalade® Sports to receive a Return Authorization # and determine specific needs.
Phone: 1-888-872-4625 / Warranty Dept.
Or Write Escalade® Sports at: Escalade® Sports - P.O. Box 889, Evansville, IN 47706 - Attn: Warranty Dept.
Or E-mail us at: basketball@escaladesports.com



MODEL NO.

B7009C

Yard Guard

MANUEL DE L'UTILISATEUR

1. **Lisez ce manuel attentivement avant de commencer l'assemblage.** Lisez entièrement chaque étape avant de commencer chaque étape.
2. **Certaines petites pièces peuvent être livrées à l'intérieur de pièces plus grandes. Vérifiez à l'intérieur de l'ensemble des pièces et des cartons avant d'effectuer l'assemblage ou de commander les pièces.**
3. **Pour faciliter l'assemblage de votre système Yard Guard vérifiez les nécessaires de tous les cartons. L'ensemble de la quincaillerie ne se trouve pas dans un seul et même nécessaire.**
4. **Ne serrez pas la quincaillerie tant que vous n'en avez pas reçu l'instruction.** Si la quincaillerie est serrée trop tôt, les trous de montage peuvent ne pas être alignés et les pièces peuvent ne pas s'adapter facilement les unes aux autres. Laissez les contre-écrous légèrement desserrés jusqu'à ce qu'il vous soit demandé de les serrer.
5. **Conservez cette instruction et votre preuve d'achat (reçu) au cas où le fabricant doit être contacté pour les pièces de remplacement.**

Veillez ne pas retourner ce produit au magasin!

Contact Escalade® Sports customer service department at:

Téléphone : 1-888-872-4625 Appel gratuit!

Télécopie: 1-866-873-3536 Appel gratuit!

Courriel: basketball@escaladesports.com

Adresse postale (correspondance seulement)

Escalade Sports

PO Box 889

Evansville, IN 47706

ÉLÉMENTS NÉCESSAIRES (NON INCLUS)

- 1 - douille 9/16 po et cliquet
- 1 - clé à fourche 9/16 po
- 1 - douille 7/16 po et cliquet
- 1 - clé à fourche 7/16 po
- 1 - échelle

Veillez visiter notre site Web à : www.escaladesports.com

DÉPANNAGE EN LIGNE

ASSISTANCE TECHNIQUE

DEMANDES DE PIÈCES EN LIGNE

QUESTIONS FRÉQUENTES

RENSEIGNEMENTS SUPPLÉMENTAIRES SUR LES PRODUITS

ESCALADE®
S P O R T S


2L-7637-01

Les produits Escalade® Sports peuvent être fabriqués et/ou licenciés sous les brevets suivants:
6419596, 6179733, 5919102, 5071120, 4798381, 4424968, D326128, 7244046

D'autres brevets peuvent être en attente. Un ou plusieurs des brevets indiqués et/ou des brevets en attente peuvent couvrir un produit spécifique.

©2019 Escalade®Sports

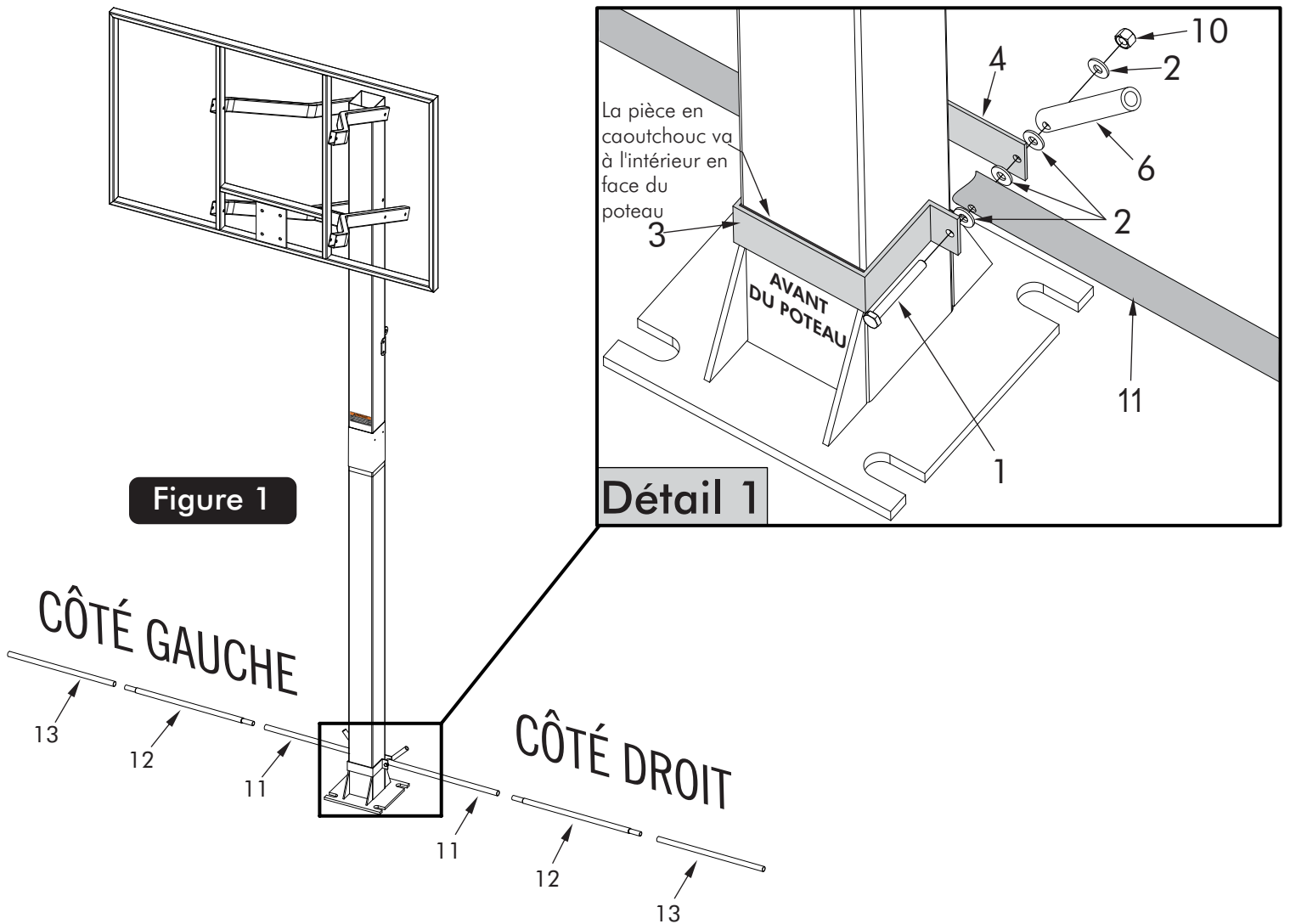
REMARQUE : Placez TOUJOURS le Yard Guard en position d'entreposage lorsqu'il n'est pas utilisé, notamment en cas de mauvais temps. Les manchons du filet peuvent se remplir et retenir de l'eau occasionnant des dommages.

 AVERTISSEMENT	
<ul style="list-style-type: none">• VEUILLEZ VÉRIFIER QU'IL N'Y A PAS DE DOMMAGES ET DE RÉPARATIONS AVANT CHAQUE UTILISATION (QUINCAILLERIE DESSERRÉE, ROUILLE, FILETS TORDUS, INSTABILITÉ) NE JOUEZ JAMAIS SUR UN ÉQUIPEMENT ENDOMMAGÉ!• NE GRIMPEZ OU NE SAUTEZ PAS SUR LE PRODUIT.• PENDANT LE JEU, NE PORTEZ PAS DE BIJOUX (MONTRES, BAGUES, ETC.) LES OBJETS PEUVENT SE PRENDRE DANS LES MAILLES DU FILET.• PLACEZ LE PRODUIT EN POSITION D'ENTREPOSAGE LORSQU'IL N'EST PAS UTILISÉ, EN CAS DE TEMPÊTE ET PENDANT UN JEU AGRESSIF.	4L-8156-20

INSTALLATION DU YARD GUARD

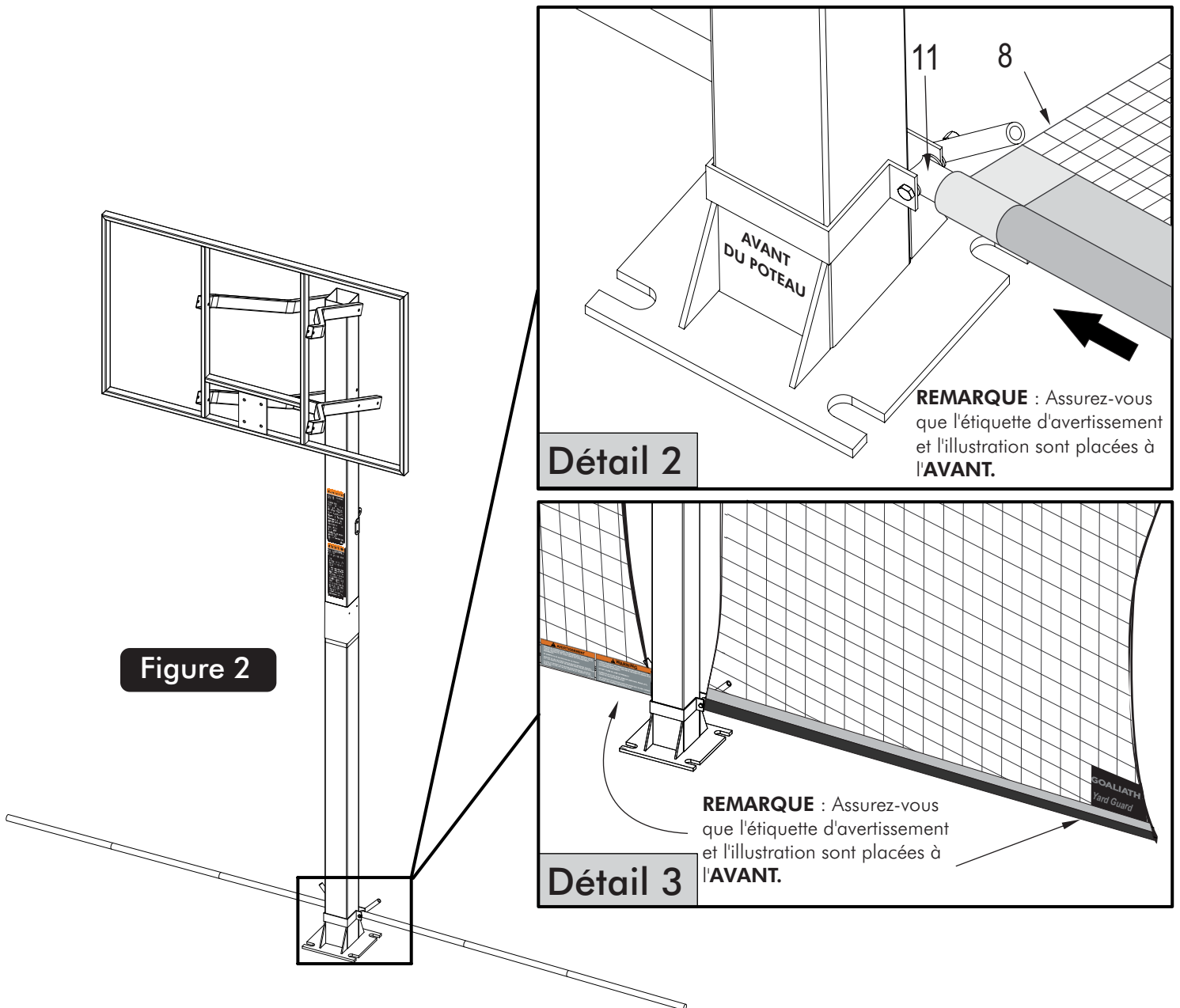
REMARQUE : Deux adultes sont recommandés pour l'installation du Yard Guard.

1. Faites coulisser les poteaux intérieurs (n° 11) centraux (n° 12) et extérieurs (n° 13) l'un dans l'autre comme illustré à la **Figure 1**.
2. Préparez le support du Yard Guard comme illustré. À l'aide du boulon (n° 1), de la rondelle (n° 2), du tube (n° 11), d'une autre rondelle (n° 2), du support arrière (n° 3), de la rondelle (n° 2), du tube-pivot (n° 6), de la rondelle (n° 2) et de l'écrou (n° 10). Serrez fermement l'écrou afin que les tiges puissent pivoter vers le haut et vers le bas, mais l'oscillation de l'avant vers l'arrière est réduite. Voir **Détail 1**.



3. Faites coulisser le filet du Yard Guard droit (n° 8 avec Goaljath Decal) sur le tube en acier (n° 11) comme illustré au **Détail 2**. Répétez la procédure pour le filet du Yard Guard gauche (n° 7 avec l'étiquette d'avertissement). Voir **Détail 3**.

REMARQUE : Assurez-vous que l'étiquette d'avertissement et l'illustration sur les filets sont placées à **l'AVANT** du poteau.

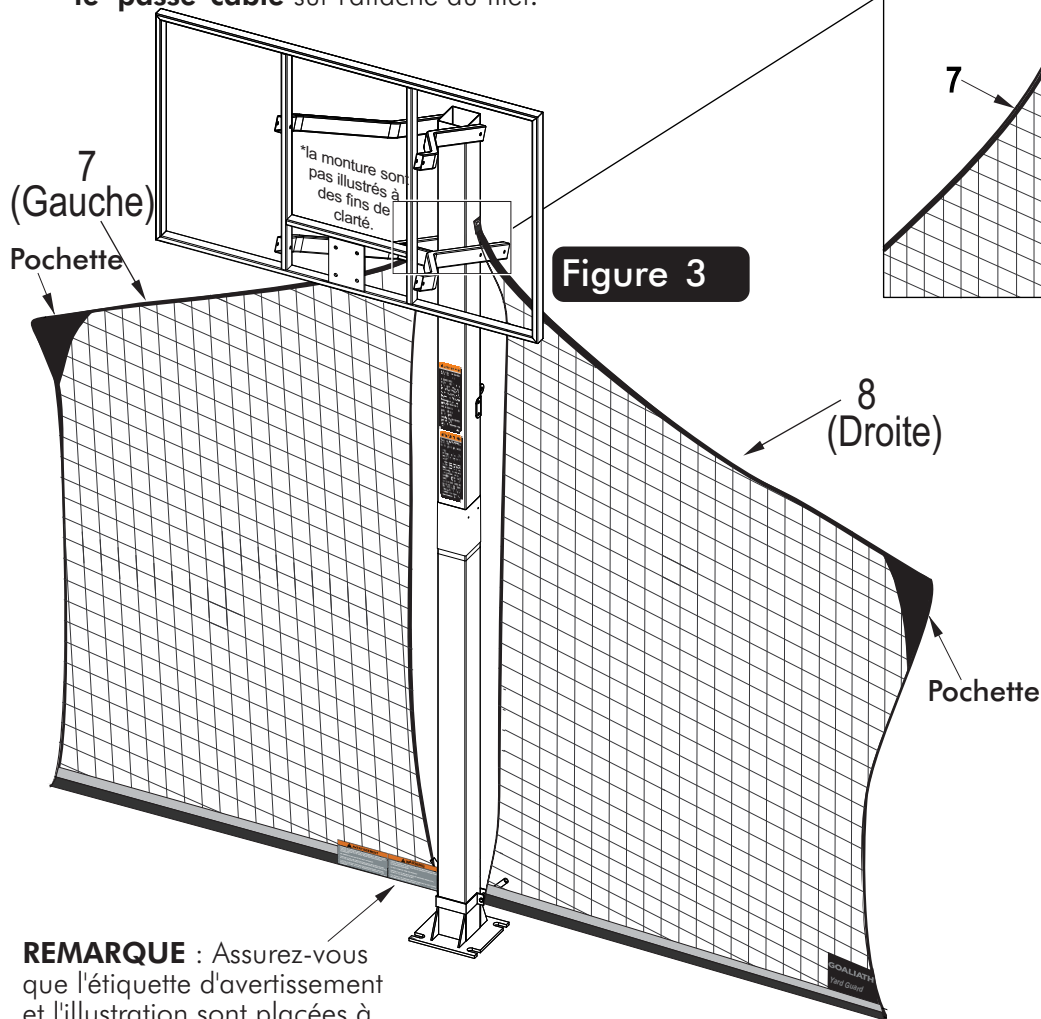
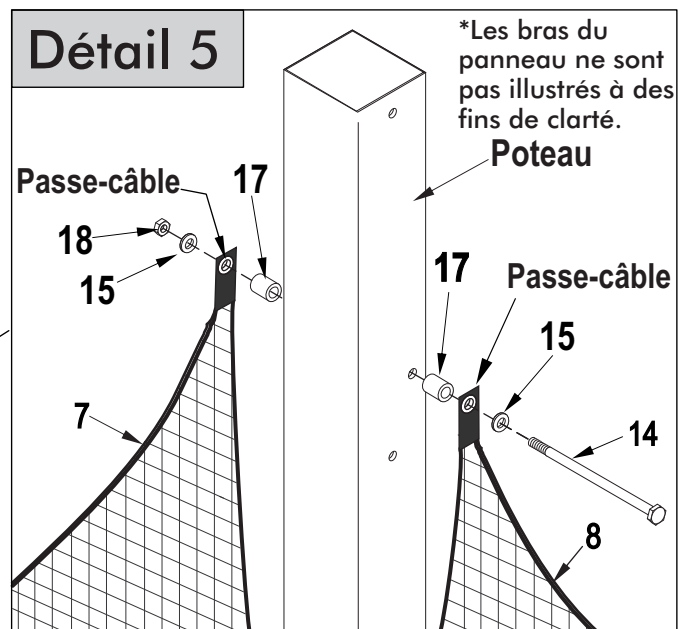
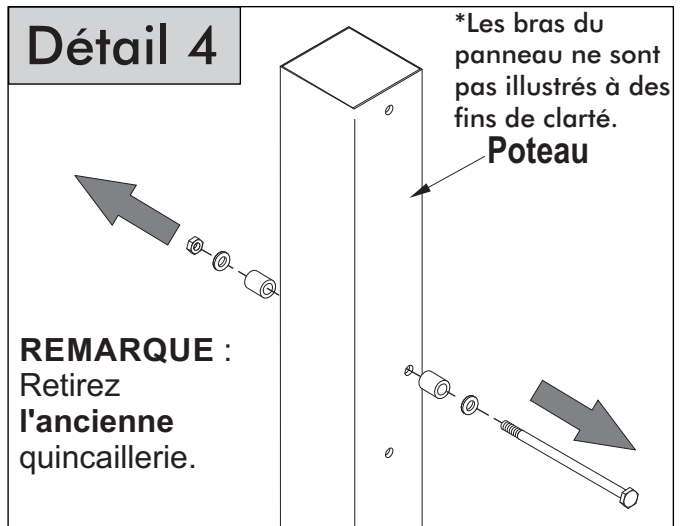


4. Levez le panneau, en tournant la manivelle de l'actionneur, jusqu'à ce que les bras inférieurs ne soient plus en contact avec les butées de sécurité.

5. À l'aide d'une échelle stable, déposez soigneusement l'assemblage par boulons des butées de sécurité qui est assemblé sur votre poteau. Voir **Détail 4**.

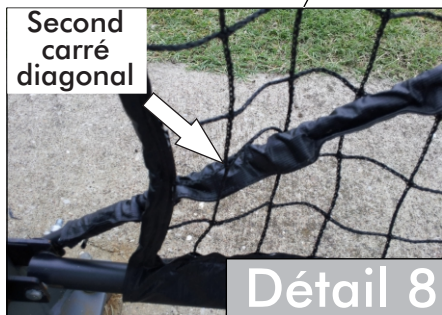
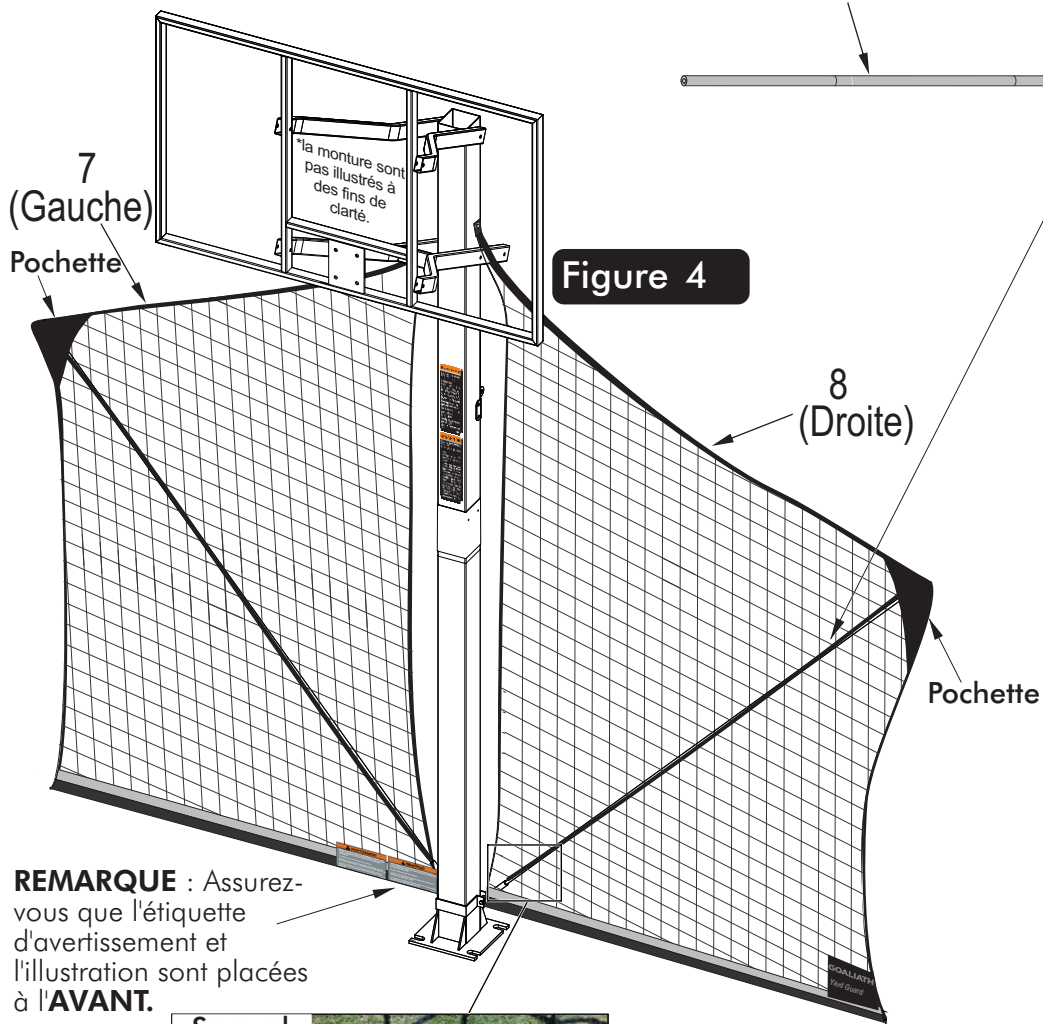
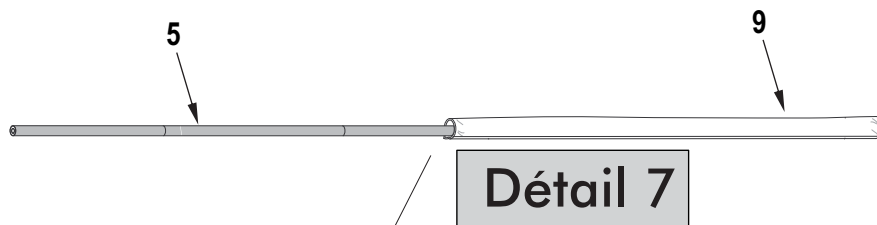
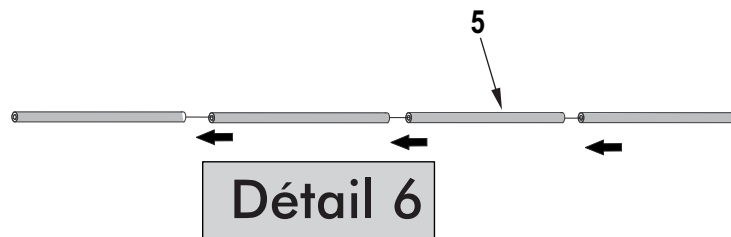
REMARQUE : Utilisez la quincaillerie du nécessaire de Yard Guard pour remplacer la quincaillerie existante. Le boulon n° 14 du nécessaire sera plus long que celui de votre système de basket-ball.

6. À l'aide d'une échelle stable, soulevez les pièces supérieures des filets une par une et faites coulisser le boulon des butées de sécurité (n° 14) dans la rondelle (n° 15), le passe-câble sur la languette du filet, l'entretoise (n° 17) et dans le poteau. Puis, faites coulisser le boulon dans une autre entretoise (n° 17), un autre passe-câble sur la languette du filet, la rondelle (n° 15) et l'écrou (n° 18) comme illustré au **Détail 5**. Une fois les filets fixés, assurez-vous de serrer l'écrou (n° 18) sur le boulon (n° 14), mais faites attention de ne pas écraser le passe-câble sur l'attache du filet.



REMARQUE : Assurez-vous que l'étiquette d'avertissement et l'illustration sont placées à l'**AVANT**.

7. Assemblez les deux tiges en fibre de verre (n° 5), puis poussez-les soigneusement à travers les manchons en vinyle (n° 9). Voir **Détail 6** et **Détail 7**.



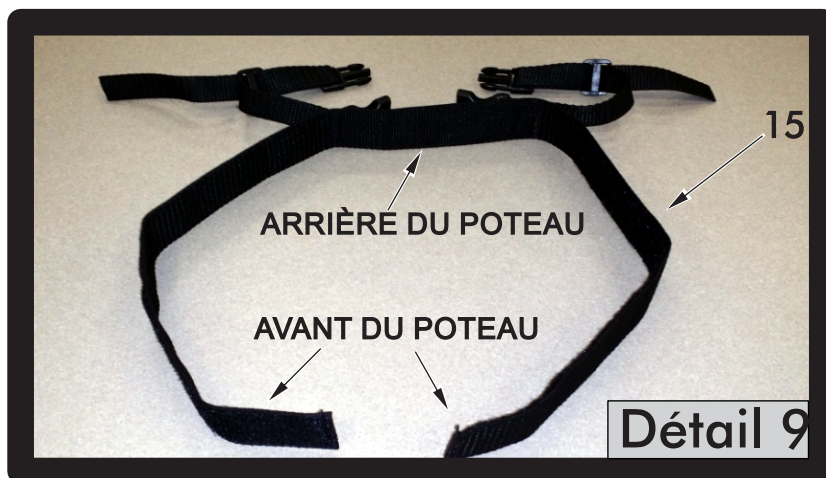
8. Comme illustré, insérez une extrémité de la tige en fibre de verre dans la poche triangulaire aux coins extérieurs supérieurs AVANT du filet. La tige restera alors à l'avant du filet jusqu'à ce qu'elle atteigne le **second** carré diagonal du coin intérieur inférieur comme illustré au **Détail 8**. Veuillez le pousser dans ce trou et vers le bas dans le connecteur de pivotement de la tige en fibre de verre. Puis, prenez délicatement le manchon du tube en fibre de verre et faites-le également coulisser sur le connecteur de pivotement. Faites-le pour les deux côtés.

9. Il y a 4 sangles n° 16 utilisées pour fixer le Yard Guard à votre poteau comme illustré au Détail 8. Centrez l'espace entre les deux attaches à l'arrière du poteau. Tirez chaque face Velcro vers l'avant du poteau, en passant par les carrés de filet les plus intérieurs et fixez à l'avant. En commençant à environ 16 po de la base, poursuivez ce processus par incréments de 12 po environ, jusqu'à ce que les 4 soient utilisées. Reportez-vous aux Détails 9 et 11.

Votre Yard Guard est maintenant complet! Il est dans la position déployée. Pour l'entreposer, lorsque vous ne jouez pas, par mauvais temps ou lorsque le jeu est rude, suivez les étapes indiquées sur la page suivante.



VUE DE FACE



Instructions d'entreposage

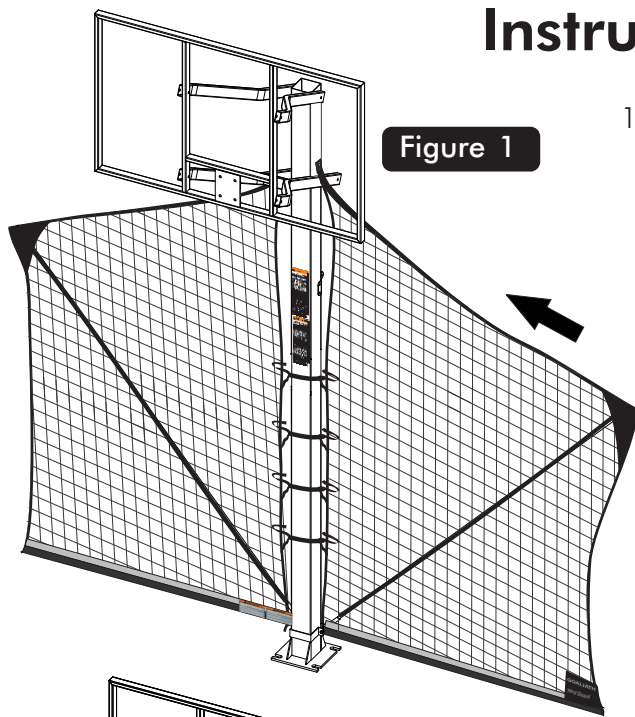


Figure 1

1. Tout d'abord, assurez-vous que toutes les attaches mâles ont été déconnectées de leurs attaches correspondantes. Tirez soigneusement le tube inférieur du Yard Guard vers le haut et en direction du filet. Réunissez l'excès de filet au poteau d'une main tout en utilisant l'autre pour saisir la sangle **d'entreposage supérieure avec l'attache en plastique**. Ramenez simplement la **sangle avec l'attache en plastique mâle** vers l'avant et l'extérieur du Yard Guard et raccordez l'attache femelle, située à l'arrière sur le patin du poteau. Voir Figures 4-6, Vue latérale et Vue arrière. Raccordez les quatre autres sangles de la même manière. Répétez la même procédure de l'autre côté.

REMARQUE : Les sangles seront serrées. Cela permettra de fixer et de protéger le Yard.

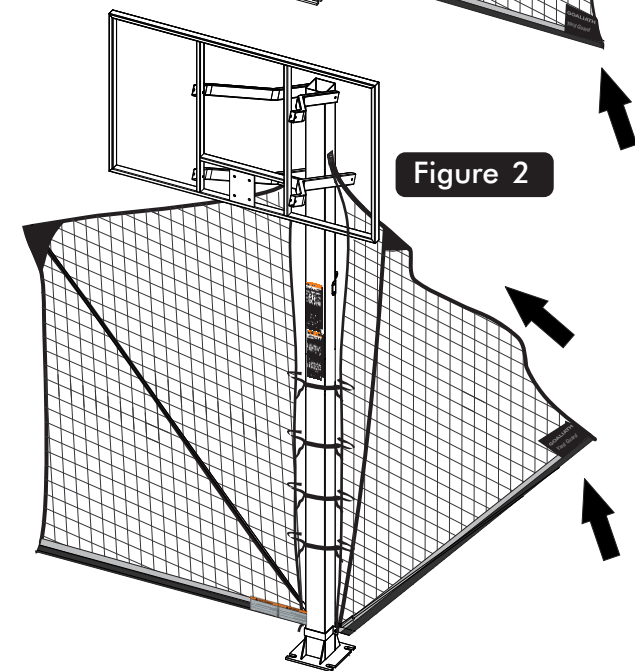


Figure 2



Détail 1

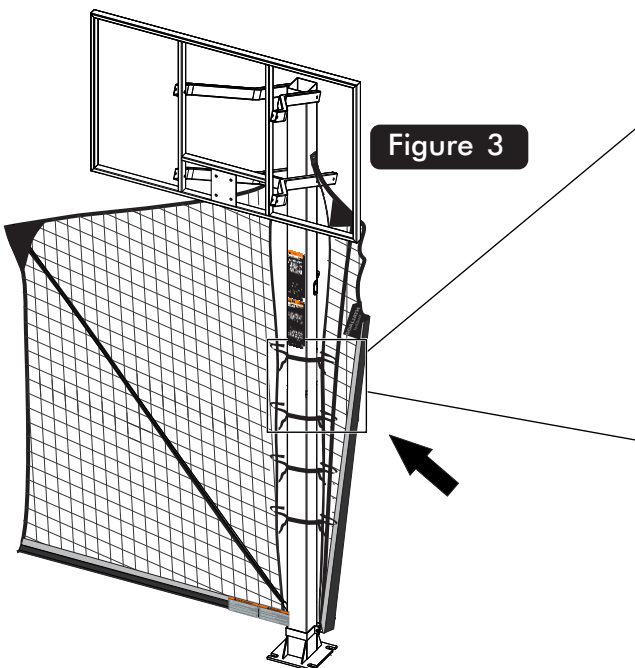


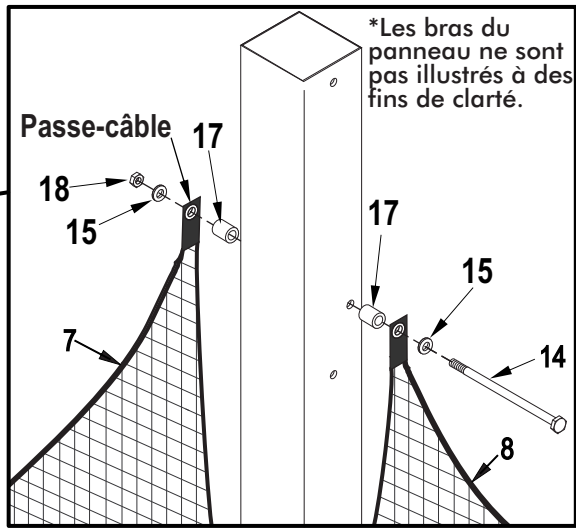
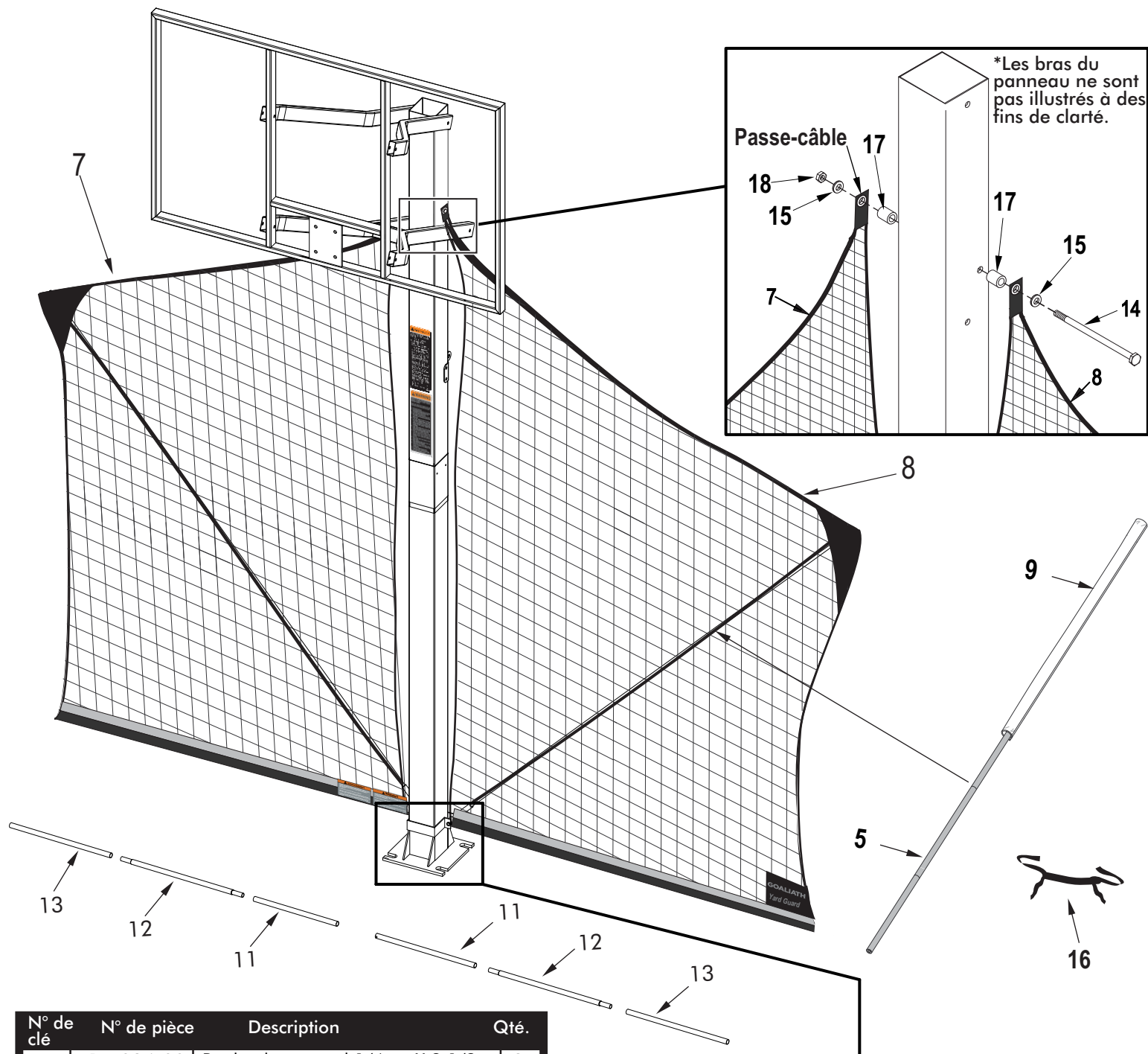
Figure 3



Détail 2

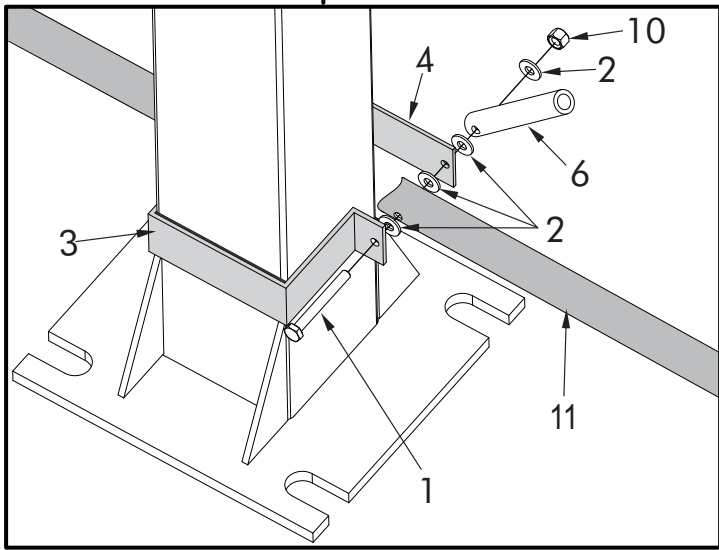


Détail 3



*Les bras du panneau ne sont pas illustrés à des fins de clarté.

N° de clé	N° de pièce	Description	Qté.
1	1B-7034-00	Boulon hexagonal 1/4 po X 2 1/2 po	2
2	2B-6014-00	Rondelle 1/4 po	8
3	1A-7687-00	Support arrière	1
4	1A-7688-00	Support avant	1
5	6M-6543-00	Montage de poteau en fibre de verre	2
6	8S-6902-00	Connecteur de pivotement de la tige	2
7	3F-6057-30	Filet YG (gauche)	1
8	3F-6058-00	Filet YG (droite)	1
9	3M-8959-00	Manchon en vinyle	2
10	2B-6306-00	Écrou hexagonal 1/4 po	2
11	8S-7722-00	Tube en acier (intérieur)	2
12	8S-7723-00	Tube en acier (centre)	2
13	8S-7724-00	Tube en acier (extérieur)	2
14	1B-6483-10	Boulon 3/8-16 X 7.5 po	1
15	701-50	Rondelle standard 3/8 po	2
16	4A-8158-00	Sangles	4
17	8S-6657-01	Entretoise d'écartement	2
18	901-28	Contre-écrou 3/8-16	1
19	2L-7637-00	Manuel de l'utilisateur	1



GARANTIE LIMITÉE D'1 AN

Cette garantie au consommateur couvre l'achat d'origine de tout produit Escalade.Sports (ci-après appelé le « Produit »).

COUVERTURE DE LA GARANTIE : Escalade.Sports garantit à l'acheteur d'origine que tout Produit qu'elle fabrique est exempt des défauts de matériel et de fabrication. CETTE GARANTIE EST ANNULÉE SI LE PRODUIT A ÉTÉ ENDOMMAGÉ PAR ACCIDENT, UTILISATION DÉRAISONNABLE, NÉGLIGENCE, ENTRETIEN INAPPROPRIÉ, MANQUEMENT AUX INSTRUCTIONS FOURNIES AVEC LE PRODUIT OU D'AUTRES CAUSES NON LIÉES AUX DÉFAUTS DE MATÉRIEL OU DE FABRICATION.

Soumise à une installation conforme et un usage résidentiel normal, Escalade .Sports garantit, sous réserve des limites ci-dessous, à l'acheteur au détail

d'origine que tous les composants structurels (non accessoires) du système Goalith sont exempts de tout défaut de matériel et de fabrication pour une période d'un (1) an à compter de l'achat d'origine.

La marchandise doit être expédiée prépayée avec une copie de la preuve d'achat transmise à l'usine d'Escalade.Sports pour que cette dernière puisse l'examiner afin de déterminer si le système de basket-ball doit être réparé ou remplacé. Les frais de main-d'œuvre, les frais de déplacement et tout autre changement impliqué(s) dans le retrait, l'installation ou le remplacement des pièces défectueuses/réparées de votre système Goalith seront à la charge de l'acheteur. Les frais d'expédition pour la marchandise remplacée ou garantie renvoyée au client depuis l'usine d'Escalade.Sports doivent être prépayés à l'avance par le client. Dans le cas contraire, l'expédition de remplacement sera envoyée port dû.

Escalade.Sports se réserve le droit d'examiner les photographies ou les preuves physiques de marchandise présumée défectueuse, et de récupérer cette marchandise, avant l'autorisation des demandes d'indemnisation au titre de la garantie. Un numéro d'« Autorisation de retour de marchandises » peut être requis, veuillez demander des détails avant le retour de toute photographie ou marchandise.

Cette garantie limitée d'1 an tient expressément lieu de toutes les garanties, expresses ou implicites, notamment les garanties de qualité marchande ou de convenance. Escalade.Sports n'assume ou n'autorise aucune personne ou aucun représentant pour assumer en son nom, toute autre responsabilité en lien avec la vente de ses produits.

Le recours à la réparation ou au remplacement indiqué ci-dessous constitue le recours exclusif proposé par Escalade.Sports. Escalade.Sports ne sera pas tenue responsable des autres dommages ou frais pouvant survenir, notamment mais sans se limiter aux dommages accessoires ou consécutifs. Escalade.Sports n'assume aucune autre obligation ou responsabilité de la part de l'acheteur, tout comme Escalade.Sports n'assume et n'autorise pas non plus une autre personne à assumer en son nom toute autre responsabilité en lien avec les marchandises vendues.

Cette garantie ne doit s'appliquer en aucune manière à des pièces ou accessoires non fabriqué(e)s par Escalade.Sports.

NON COUVERT PAR CETTE GARANTIE

- La marchandise non destinée à se trouver dans des lieux de rassemblement, tels que, mais sans s'y limiter, les écoles, parcs et installations de loisirs publiques ou privées.
- Toute marchandise faisant l'objet d'un usage abusif non résidentiel, de négligence, d'une installation inappropriée, de vandalisme, de cas de force majeure, d'altération de produit ou de tout autre événement hors de contrôle d'Escalade .Sports.
- Pièces peintes ou rouillées. Si de la rouille doit apparaître, enlevez la peinture écaillée, poncez légèrement, appliquez une couche d'apprêt et peignez avec de la peinture-émail d'extérieur fini mat.
- Les frais d'expédition sont appliqués dans les deux sens. Remarque : Toutes les marchandises expédiées à Escalade.Sports port dû seront refusées.
- Les frais d'entretien, les frais de main-d'œuvre et les frais de déplacement associés au remplacement ou au remplacement d'un élément sous garantie.
- « Yard Guard™ » est garanti pendant un (1) an. La garantie est nulle si le Yard Guard™ n'est pas utilisé pour l'usage auquel il est destiné.

EXCLUSIONS DE GARANTIE : TOUTES LES GARANTIES IMPLICITES CONSÉCUTIVES À CET ACHAT, Y COMPRIS, MAIS SANS S'Y LIMITER, LES GARANTIES IMPLICITES DE QUALITÉ MARCHANDE ET DE CONVENANCE À UNE FIN PARTICULIÈRE, SONT LIMITÉES EN DURÉE. ESCALADE.NE SERA PAS TENUE RESPONSABLE POUR LA PERTE DU PRODUIT OU LES AUTRES DOMMAGES ACCESSOIRES OU CONSÉCUTIFS. FRAIS OU DOMMAGES ENCOURUS PAR LE CONSOMMATEUR POUR TOUTE AUTRE UTILISATION.

Certains États n'autorisent pas l'exclusion ou la limitation des garanties implicites ou des dommages directs ou indirects; il se peut donc que les limitations ou exclusions susmentionnées ne s'appliquent pas à vous. RECOURS JUDICIAIRES : Cette garantie vous confère des droits légaux spécifiques et vous pourriez également avoir d'autres droits qui varient d'un État à l'autre.

LES DIRECTIVES DE GARANTIE SONT REQUISES POUR TOUTES LES DEMANDES D'INDEMNISATION AU TITRE DE LA GARANTIE

1. Une preuve d'achat (acheteur au détail d'origine) est requise pour toutes les demandes d'indemnisation au titre de la garantie.

2. Appelez ou écrivez à Escalade.Sports pour recevoir un numéro d'autorisation de retour et déterminer des besoins spécifiques. Téléphone : 1-888-USA-GOAL / Warranty Dept.

Ou écrivez à Escalade.Sports à : Escalade.Sports - P.O. Box 889, Evansville, IN 47706 - À l'attention de : Warranty Dept. Ou envoyez-nous un courriel à : basketball@escaladesports.com